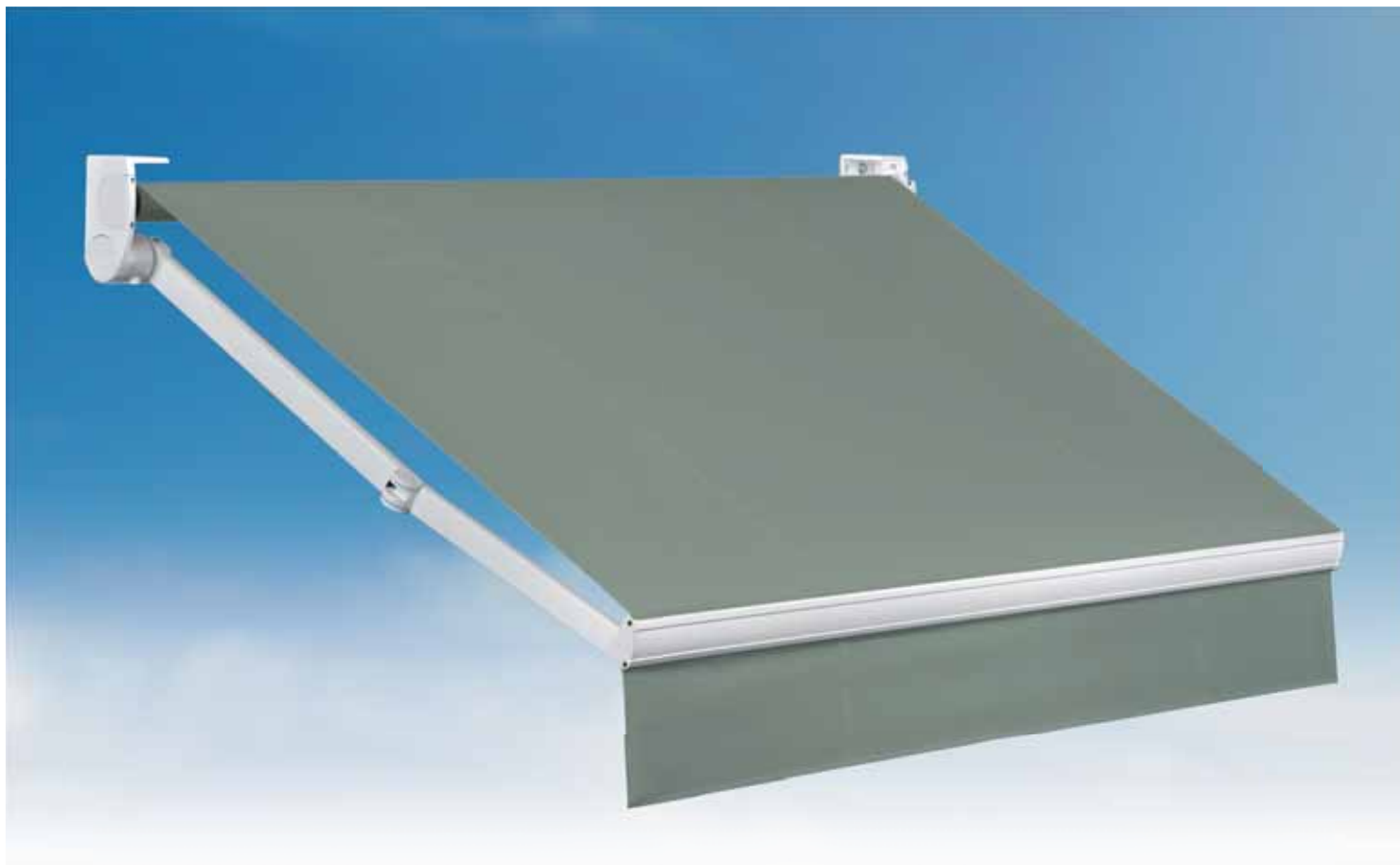


7.2 A1 Premium



Treuil rel. 9:1 et support Gear rel. 9:1 and support Máquina rel. 9:1 y soporte



Articulation à chaîne Chain articulation Articulación a cadena



022109

A1 Premium

Tiene un sistema de regulación de la inclinación oculto bajo la lona, y ofrece la posibilidad de instalación con semicofre.

Montaje con máquina exterior o interior y con motor. Cuenta con la posibilidad de incorporar el kit de brazos cruzados en caso de que sea necesario obtener una salida que no quede limitada por la longitud de línea disponible.

This type is having the inclination adjustment perfectly hidden and it is possible the installation with half cover.

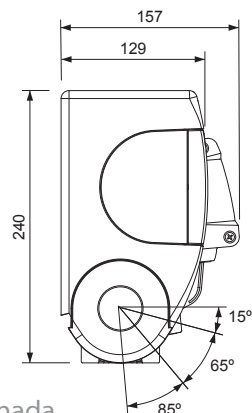
The assembly options are with exterior or interior gear as well as with motor. The crossed arms set is available in case of needing a projection not limited by the awning width.

Il possède un système de réglage de l'inclinaison parfaitement camouflé, et offre l'option d'une installation en demi-coffre.

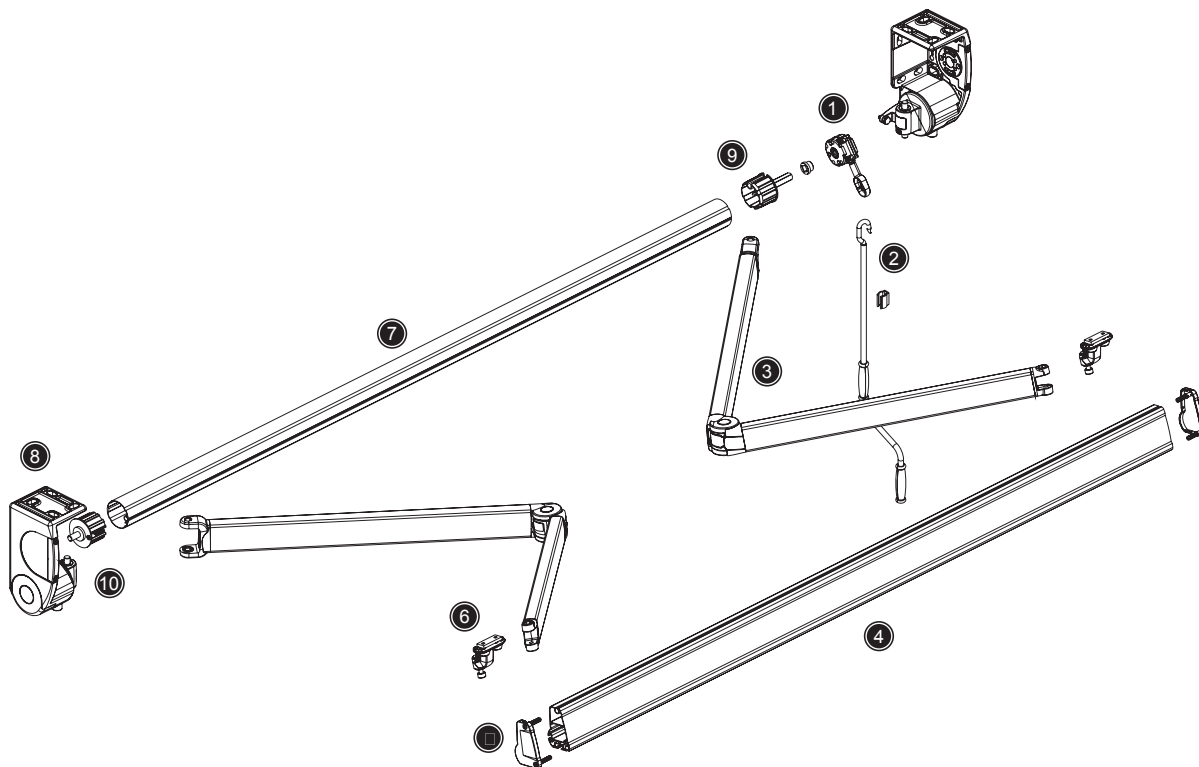
Avec treuil extérieur ou intérieur ou avec moteur, on peut lui appliquer également le système de bras croisés si nous avons besoin d'une avancée qui ne soit pas limitée par la largeur du store.

Cotes des composants Dimensional components Dimensiones de componentes

Support plafond ou mur
Roof and wall support
Soporte techo y pared



Vue éclatée Detailed sketch Vista explosionada



Caractéristiques techniques

Technical characteristics Características técnicas

Largeur Width Anchura	6.000 mm	6.000 mm	6.000 mm	5.000 mm	4.000 mm
Avancée Arms projection Salida	3.410 mm	2.900 mm	2.160 mm	3.410 mm	3.385 mm
Classe Class Clase	1	2	3	2	1

selon la norme according to norm según norma **EN 13561:2004 + A1:2008**

Description

Description Descripción

- Treuil rel. 9:1 anneau 120**
Gear rel. 9:1 eyebolt 120 Máquina rel. 9:1 cáncamo 120
- Manivelle**
Crank Manivela
- Paire de bras invisibles Premium-Ares**
Set of Premium-Ares retractable arms Juego de brazos invisibles Premium-Ares
- Profil bambú 2**
Bambú 2 profil Perfil bambú 2
- Paire d'embouts pour profil bambú 2**
Set of caps for bambú 2 profile Juego de tapas perfil bambú 2
- Taquets inférieurs A1 Premium**
A1 Premium lower adjustment Regleta inferior A1 Premium
- Tube d'enroulement ø70**
Rolling tube ø70 Tubo de enrollamiento ø70
- Paire de supports A1 Premium**
Set of A1 Premium brackets Juego de soportes A1 Premium
- Embout nylon treuil de 13x40 ø70**
Nylon round cap gear 13x40 ø70 Casquillo nylon máquina 13x40 ø70
- Embout nylon téton de 14x18 ø70**
Nylon round cap point 14x18 ø70 Casquillo nylon punto 14x18 ø70