

9.2 Ares



022124

Ares

Al igual que el resto de toldos cofre, la lona queda oculta a cofre cerrado porque queda tapada por medio de un perfil frontal.

Permite la regulación de la altura de codos (brazo plegado) para mejorar el cierre del cofre, con una inclinación de lona (sujeción a pared y a techo) desde 3° hasta 76°.

This awning is highlighted as the fabrics is hidden on the closed cover explained as because of a frontal profile.

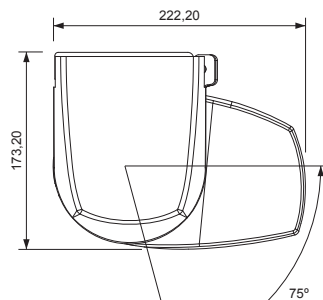
It allows to adjust the awning elbows (folded away arm) to improve the closing of cover, with an inclination of fabrics (wall and roof support) from 3° until 76°.

Comme les autres stores avec coffre, la toile est cachée lorsque le coffre est fermé grâce à un profil frontal.

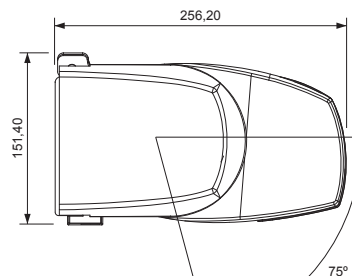
La hauteur des coudes est réglable (bras pliable) pour une meilleure fermeture du coffre, avec une inclinaison de la toile (pose sur plafonds ou sur mur) de 3° jusqu'à 76°.

Cotes des composants Dimensional components Dimensiones de componentes

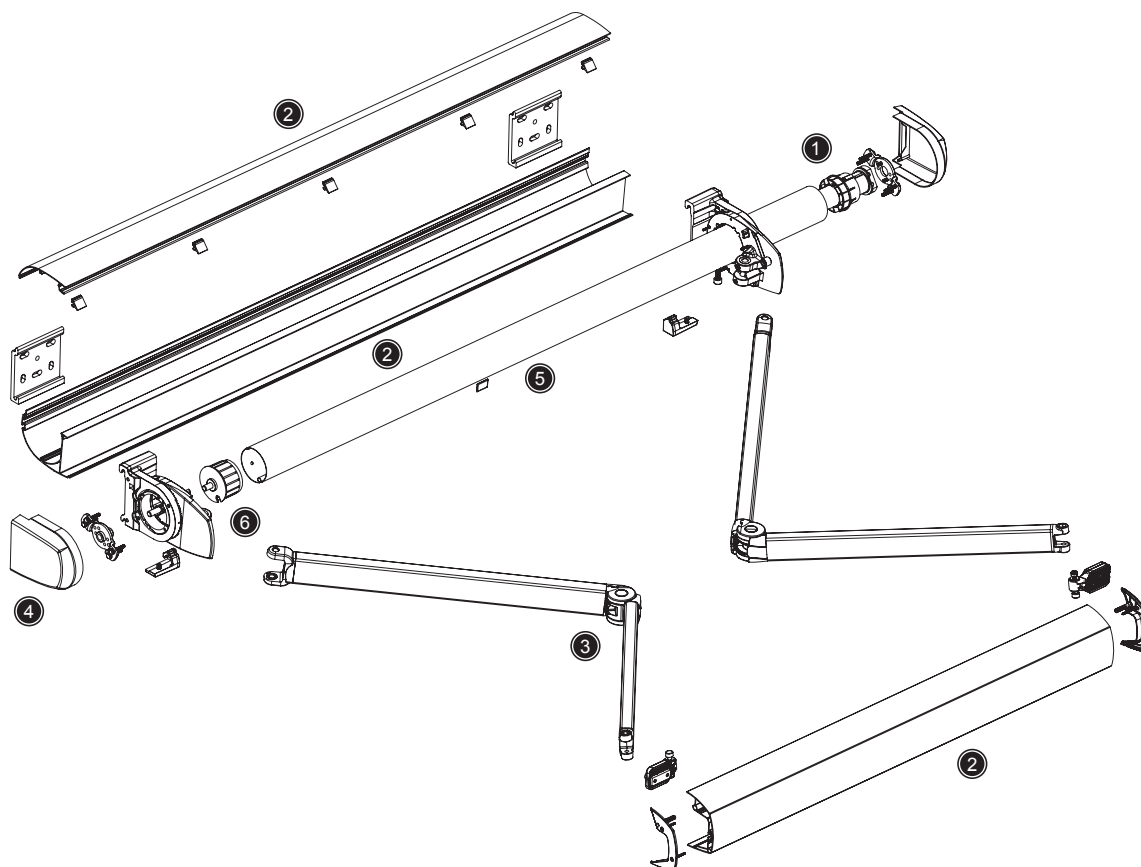
Support plafond
Roof bracket
Soporte de techo



Support mural
Wall support
Soporte a pared



Vue éclatée Detailed sketch Vista explosionada



Caractéristiques techniques

Technical characteristics Características técnicas

Largeur Width Anchura	5.000 mm	4.500 mm	6.000 mm
Avancée Arms projection Avancée	2.250 mm	2.500 mm	2.990 mm
Classe Class Clase	3	3	2

selon la norme according to norm según norma EN 13561:2004 + A1:2008

Description

Description Descripción

- Moteur via radio (coffre)
Motor via radio (box) Motor via radio (cofre)
 - Kit pour coffre Ares
Set of Ares box profiles Perfiles cofre Ares
 - Paire de bras invisibles Premium
Set of Premium retractable arms Juego de brazos invisibles Premium
 - Kit supports coffre Ares
Set of Ares box supports Kit soportes cofre Ares
 - Tube d'enroulement ø70
Rolling tube ø70 Tubo de enrollamiento ø70
 - Embout nylon téton de 14x18 ø70
Nylon round cap 14x18 ø70 Casquillo nylon punto 14x18 ø70
- Treuil rel. 9:1 anneau 120 (en option)
Gear rel. 9:1 eyebolt 120 (optional) Máquina rel. 9:1 cáncamo 120 (opcional)