

4.4 Keeper



022291

Keeper

La lona se caracteriza por un cosido lateral de tres capas que impide que ésta se salga de los perfiles por la acción del viento.

La guía la comprenden tres perfiles: uno fijo en aluminio que se ancla a la estructura, uno móvil de aluminio que hace de registro y un tercer perfil de PVC que se sitúa entre medio de los anteriores.

The fabrics is characterised by three-layer side stitching preventing it from being pulled out of the profiles by the wind.

The guide system has three profiles: one fixed made of aluminium that is attached to the structure, one mobile aluminium profile that provides the guide and a third PVC profile that is located between the two.

La bâche se caractérise par une couture latérale de trois couches empêchant que celle-ci ressorte des profils à cause de l'action du vent.

La tringle est composée de trois profils: un fixe en aluminium qui est ancré à la structure, un mobile en aluminium qui fait office de registre et un troisième profil en PVC qui est situé entre les précédents.

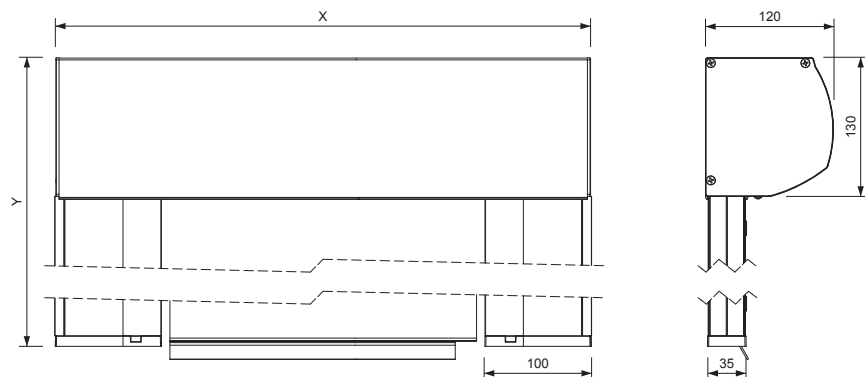
Caisson Keeper Keeper cover Cajón Keeper



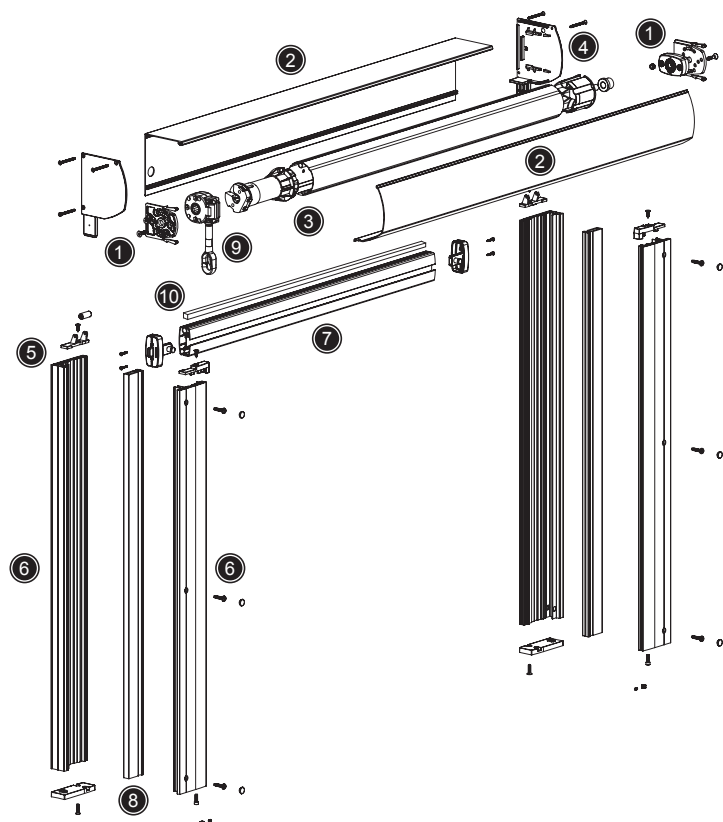
Barre de charge Bottom weight profile Perfil barra de carga



Cotes des composants Dimensional components Dimensiones de componentes



Vue éclatée Detailed sketch Vista explosionada



Caractéristiques techniques

Technical characteristics Características técnicas

Largeur Width Anchura	3.800 mm
Hauteur Height Altura	2.850 mm
Classe Class Clase	2

selon la norme according to norm según norma EN 13659:2004 + A1:2008

Descripción

Description Descript

- 1 Kit embouts Keeper
Set of caps Keeper Kit tapas Keeper
- 2 Jeux de profils caisson Keeper
Set of Keeper box profiles Juego perfiles cofre Keeper
- 3 Tube d'enroulement ø70
Rolling tube ø70 Tubo de enrollamiento ø70
- 4 Embout téton 70 rainures zamak 12x40
Slotted zamack round cap 70 12x40 Casquillo punto 70 ranurado zamack 12x40
- 5 Kit pour coulisses Keeper
Set for guides Keeper Kit guías Keeper
- 6 Jeu de profils coulisses Keeper
Set of guide profiles Keeper Juego perfiles guías Keeper
- 7 Barre de charge Keeper
Bottom weight profile Keeper Perfil barra de carga Keeper
- 8 Profil PVC butée Keeper
Fabric PVC holder profile Keeper Perfil PVC tope lona Keeper
- 9 Treuil cyclon rel. 1:7 anneau 120 passant
Gear rel. 1:7 eyebolt/bolt 120 Máquina ciclón rel. 1:7 cáncamo 120 pasante
- 10 Barra de renfort 16x16 Keeper
Reinforcement bar 16x16 Keeper Barra de refuerzo 16x16 Keeper