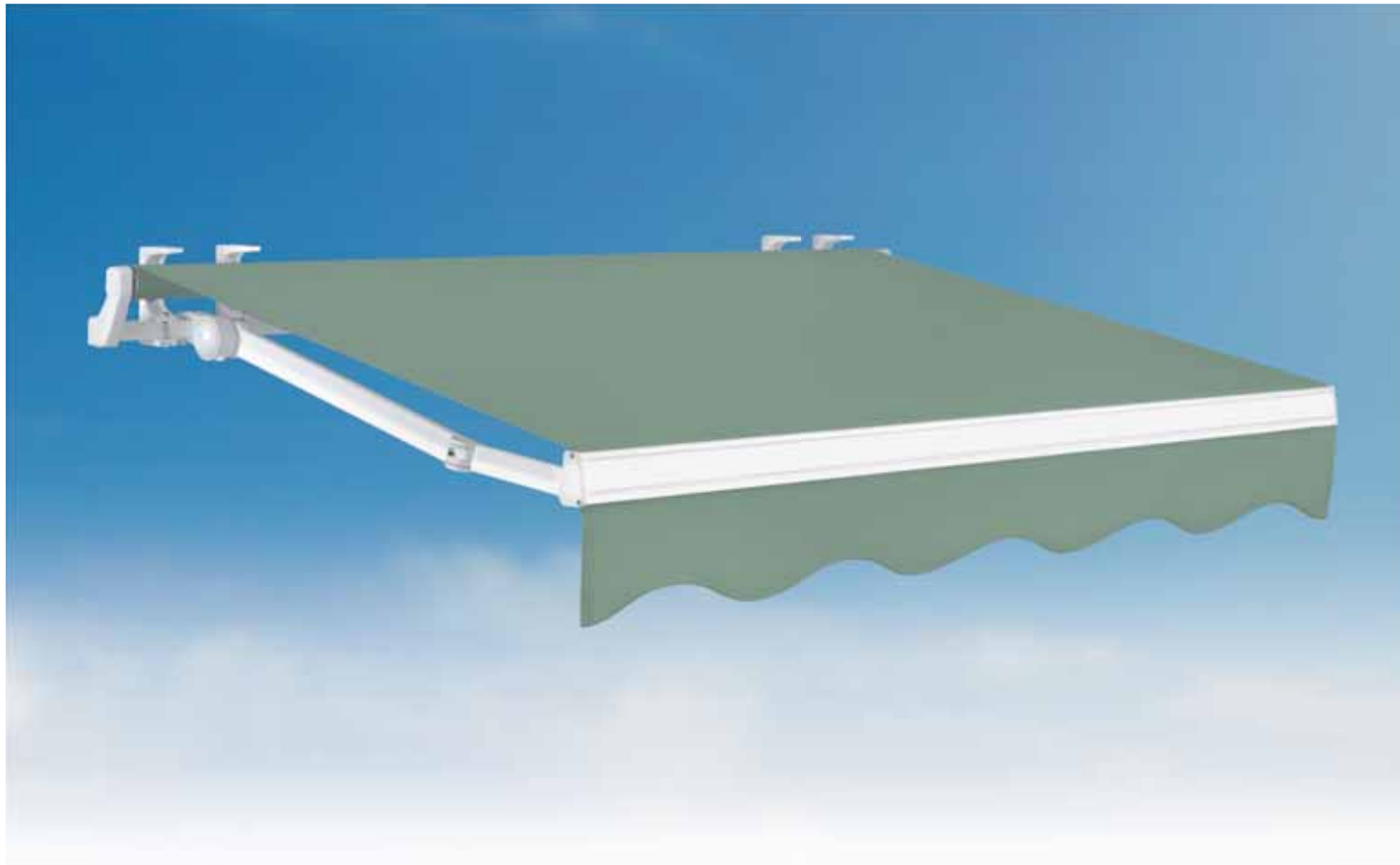


8.1 Optimus M-1



022052

Optimus M-1

Sistema monoblock brazos extensibles con cadena de acero inox.

Dispone de una barra cuadrada de 40x40 mm a la que sujetamos los brazos, permitiéndonos juntarlos más o colocar un tercer brazo si la línea y la salida del toldo nos lo permiten. Su sujeción se realiza por medio de perchas o soportes a pared.

Monoblock folding arms system with stainless steel chain.

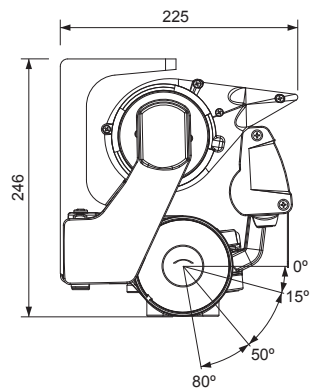
It is featuring a 40x40 mm squared bar to hold the arms, thus allow us joining more or either to assembly a third arm if the width and the arm projection if it is suitable. The fixation is made through hangers or wall brackets.

Système monobloc de bras extensibles avec chaîne en acier inox.

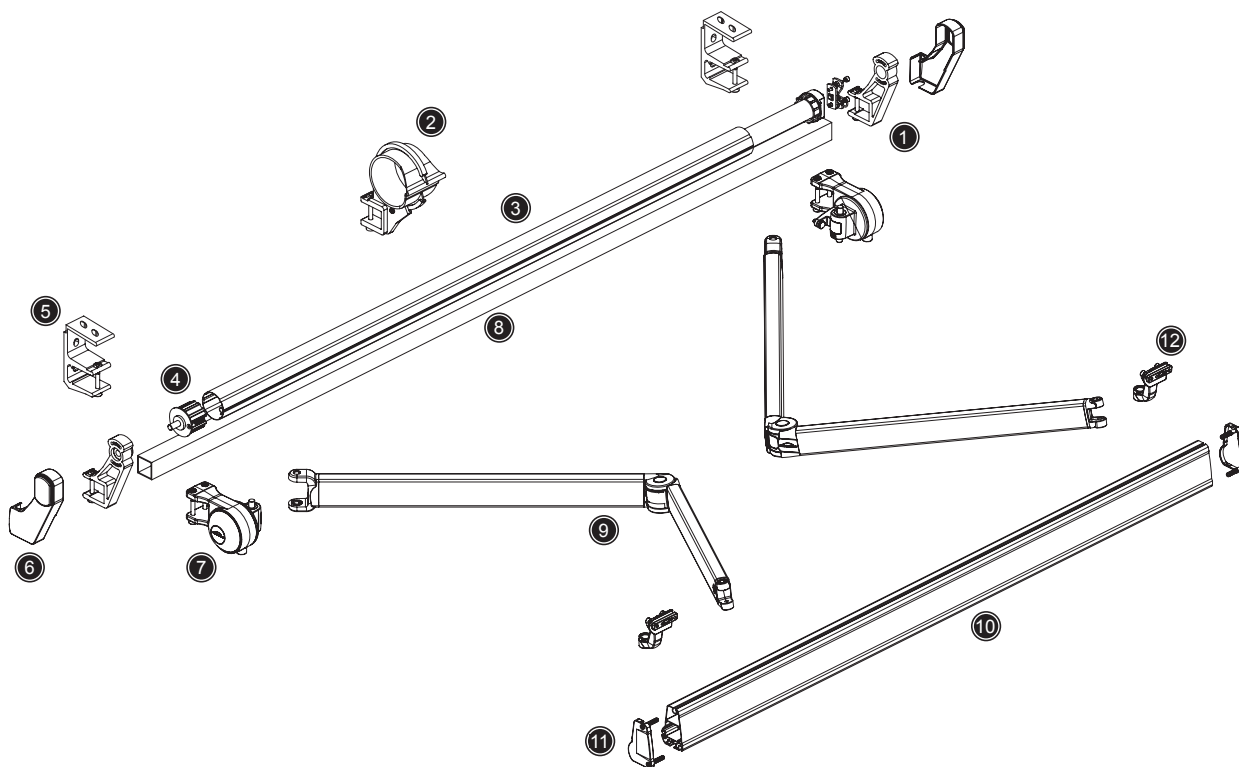
Composé d'un profil de 40x40 mm, où viennent se fixer les bras, permettant ainsi de les rapprocher ou d'ajouter un troisième bras si la largeur et la sortie du store le permettent. Leur fixation se fait au moyen de supports muraux ou crochets.

Cotes des composants Dimensional components Dimensiones de componentes

Support plafond ou mur
Roof and wall support
Soporte techo y pared



Vue éclatée Detailed sketch Vista explosionada



Caractéristiques techniques

Technical characteristics Características técnicas

Largeur Width Anchura	6.000 mm	6.000 mm	6.000 mm	5.000 mm
Avancée Arms projection Salida	3.500 mm	2.930 mm	2.190 mm	2.450 mm
Classe Class Clase	1	2	3	3

selon la norme according to norm según norma EN 13561:2004 + A1:2008

Description

Description Descripción

- 1 Paire de supports axe/profil M1 avec embout et point
Set of supports shaft/bar M1 with shell with spike Juego de soportes eje/barra M1 con casquillo de punto
- 2 Support central lira M1 avec vis et embouts
Central support lira M1 with screws and caps Soporte central lira M1 con tornillo y tapones
- 3 Tube d'enroulement ø70
Rolling tube ø70 Tubo de enrollamiento ø70
- 4 Embouts nylon téton de 14x18 ø70
Nylon shell with spike 14x18 ø70 Casquillo nylon punto 14x18 ø70
- 5 Supports mur/plafond M1 fonte 2 vis
Wall/roof support M1 2 drills Soporte pared/techo M1 fundición 2 taladros
- 6 Paire d'embouts support axe/barre M1
Set of support caps shaft/bar M1 Juego tapas soporte eje/barra M1
- 7 Paire de supports bras/profil M1 premium en fonte
Set of supports arm/bar M1 premium Juego soportes brazo/barra M1 premium de fundición
- 8 Profil traverse 40x40x3
Squared bar 40x40x3 Barra cuadrada 40x40x3
- 9 Paire de bras invisibles Premium-Ares
Set of Premium-Ares retractable arms Juego de brazos invisibles Premium-Ares
- 10 Profil bambú 3
Profile bambú 3 Perfil bambú 3
- 11 Paire d'embouts profil bambú 3
Set of caps profile bambú 3 Juego de tapas perfil bambú 3
- 12 Paire de taquets inférieurs A1/M1
Set of bottom leads A1/M1 Juego de regletas inferiores A1/M1

Treuil Cyclón rel. 1:11 (en option)

Gear Ciclón rel. 1:11 (option) Máquina Ciclón rel. 1:11 (opcional)