



## 2 | SRS

El SRS es un sistema para exterior que aborda una amplia gama de necesidades de aplicaciones estándar y personalizadas.

Con un diseño vanguardista es ideal para centros comerciales, edificios de oficinas u hogares que aspiran a alcanzar un mayor nivel de distinción y versatilidad en su diseño.

Tanto el cofre como los herrajes tienen una estética sofisticada con variedad de opciones de conexión a techo o pared. Todos los componentes son fabricados en aluminio, presentando grandes posibilidades en acabados.

SRS is a system for external protection that meets a broad range of standard and individual needs.

The modern design is ideal for shopping centres, office buildings or homes, aspiring to stand out by its distinctive and versatile appearance.

Both the box and fittings look sophisticated and there are a number of options for attaching to roofs or walls. All the components are made of cast aluminium and there are a large number of finishing options.

Le SRS est un système pour extérieurs qui aborde une large gamme de besoins d'applications standards et personnalisées.

Grâce à son design avant-gardiste, il est idéal pour les centres commerciaux, les bâtiments de bureaux ou pour les foyers visant un plus haut niveau de distinction et de versatilité dans leur conception.

Le coffre comme les ferrures ont une esthétique sophistiquée avec une grande variété d'options de connexion au plafond ou à la paroi. Tous les composants sont fabriqués en aluminium fondu et présentent de grandes possibilités de finitions.

# 2.0 SRS



022304

## SRS

Este sistema de protección solar para exterior consta de un robusto y estético cofre que protege la lona cuando ésta queda enrollada. La lona va guiada debido a que el terminal desliza por unos cables de acero.

Gracias a los diferentes posibilidades de herrajes puede ser anclado a techo o pared.

This outdoor system for sun protection features a robust and attractive box that protects the fabrics when retracted. The fabrics is guided by the bottom weight that slides smoothly on steel cables.

The system can be installed by fittings either to the roof or wall.

Ancrage au sol Floor fixing bracket Anclaje a suelo



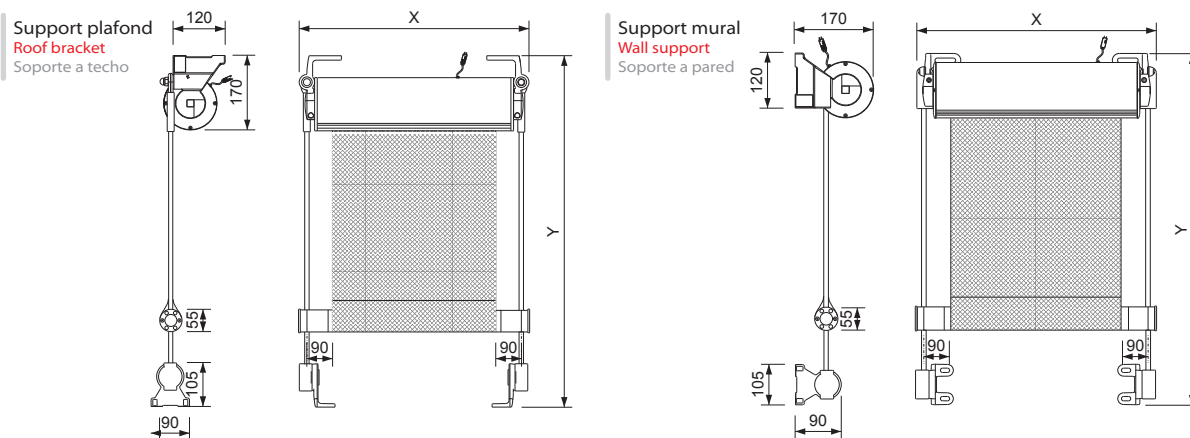
Fixation au mur Wall fixing bracket Sujeción a pared



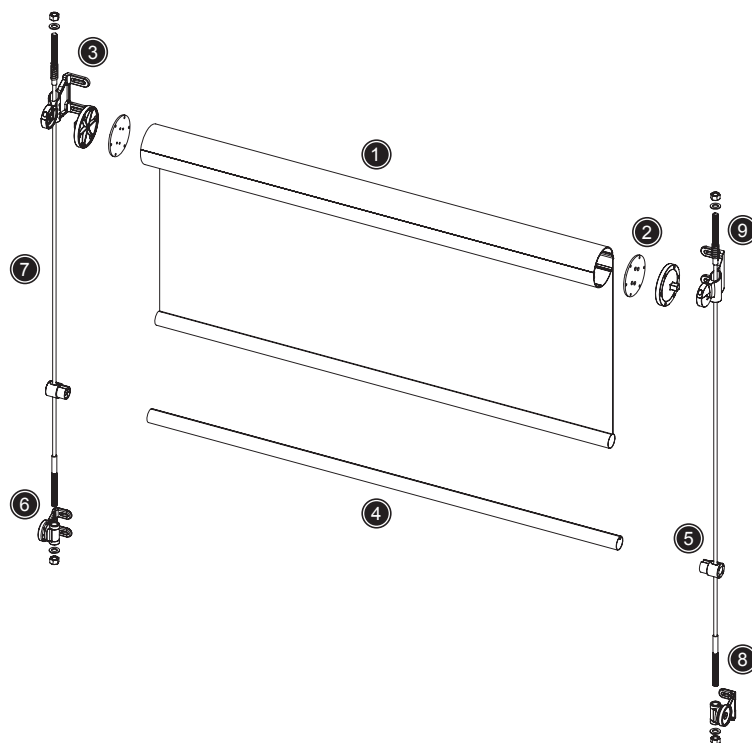
Ce système de protection solaire pour extérieur intègre un coffre robuste et esthétique qui protège la bâche lorsque celle-ci est enroulée. La bâche est guidée grâce à une lame finale qui glisse sur les câbles en acier.

Son système d'installation permet une fixation au plafond ou à la paroi.

## Cotes des composants Dimensional components Côtes des composants



## Vue éclatée Detailed sketch Vista explosionada



## Caractéristiques techniques

Technical characteristics Características técnicas

**Largeur**  
Width Anchura 4.000 mm

**Hauteur**  
Height Altura 3.400 mm

**Classe**  
Class Clase 3

selon la norme according to norm según norma **EN 13561:2004 + A1:2008**

## Description

Description Descripción

- 1 Caisson système SRS  
Box for SRS system Cajón sistema SRS
- 2 Paire de joues caisson SRS  
Set of end caps for SRS system Juego testero sistema SRS
- 3 Jeu supports caisson système SRS  
Set of box support for SRS system Juego soporte cajón sistema SRS
- 4 Terminal système SRS  
Bottom weight for SRS system Lame finale système SRS
- 5 Embouts lame finale système SRS  
Bottom weight end caps for SRS system Tapón terminal sistema SRS
- 6 Support inférieur à câble système SRS  
Cable bottom bracket for SRS system Soporte inferior cable sistema SRS
- 7 Câble de tension système SRS  
Cable for tense for SRS system Cable tensor sistema SRS
- 8 Tendeur de câble système SRS  
Cable tensioner for SRS system Tensor cable sistema SRS
- 9 Tendeur supérieur câble système SRS  
Upper cable tensioner for SRS system Tensor cable superior sistema SRS