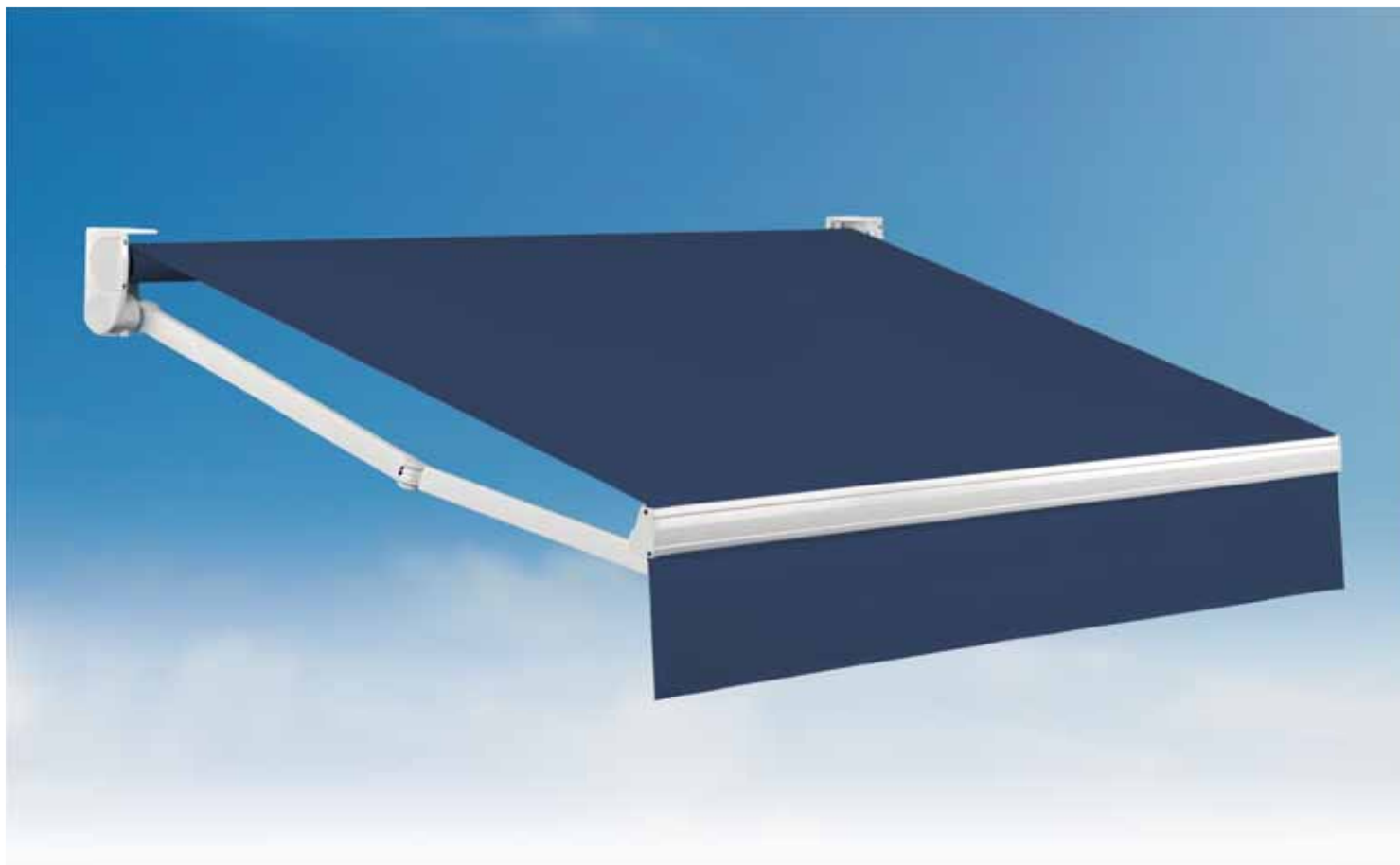


7.1 Smart



Treuil rel. 9:1 et support Gear rel. 9:1 and support TMáquina rel. 9:1 y soporte



Articulation a câble Cable articulated Articulation a cable



022051

Smart

Incorpora un innovador brazo articulado que consiste en un cable de acero galvanizado recubierto de plástico y muelle enfundado en malla anti-ruídos.

Posee un método de regulación de la inclinación perfectamente camuflado gracias a las tapas embellecedoras. Además, este sistema permite ser regulado durante su instalación.

It is having and innovative articulated arm that consists in a galvanized steel covered in plastic and the spring is encased inside a noiseless mesh.

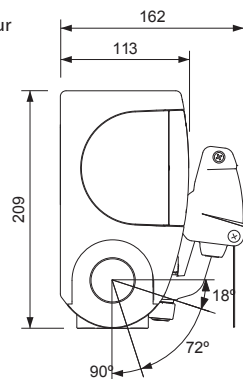
The inclination adjustment it is perfectly hidden in the whole system to keep the aesthetic thanks to the beautifier caps that allow to be adjusted during the installation.

Avec un système de bras articulés innovateurs intégrés. Il s'agit d'un câble en acier galvanisé gainé en plastique avec ressorts recouverts d'une maille antibruit.

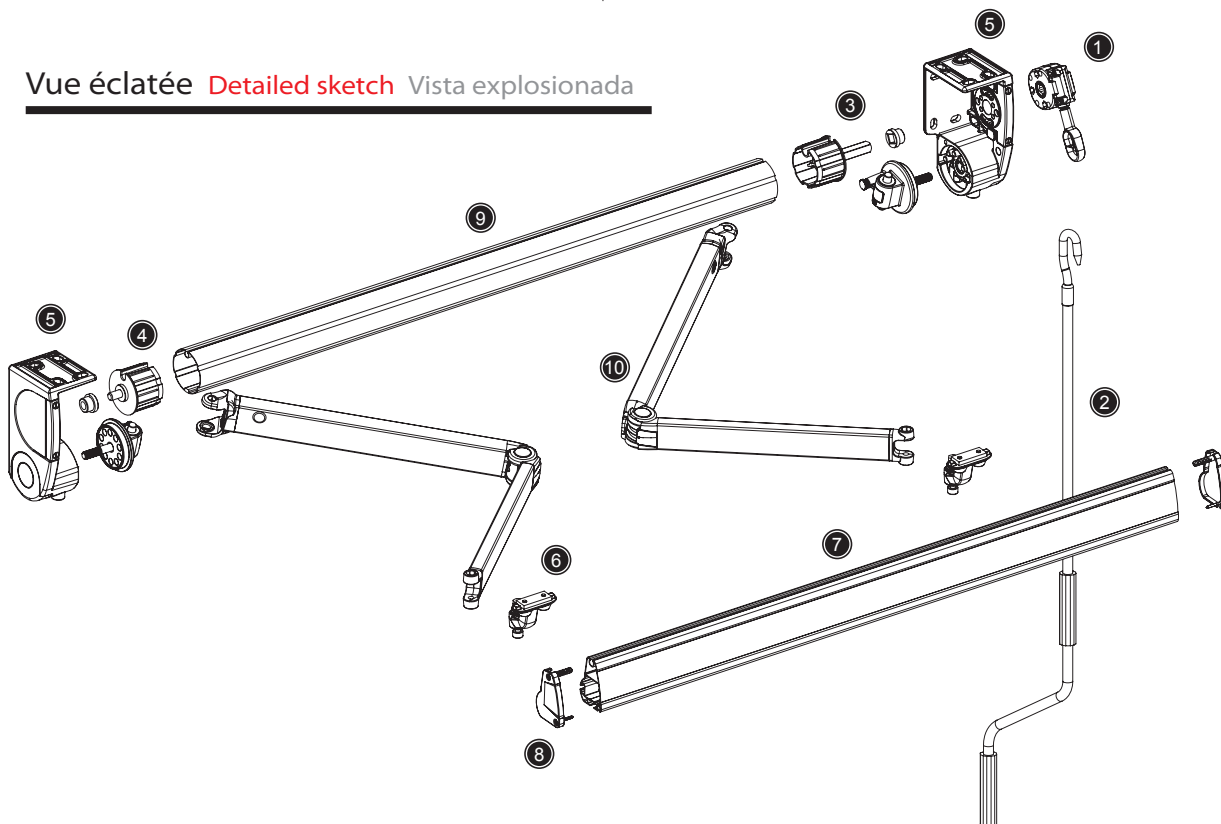
Il est muni d'un système de réglage parfaitement camouflé dans le design de l'ensemble, grâce aux embouts avec cache. De plus, ce système permet d'être réglé pendant l'installation.

Cotes des composants **Dimensional components** Dimensiones de componentes

Support plafond ou mur
Roof and wall support
Soporte a techo o pared



Vue éclatée **Detailed sketch** Vista explosionada



Caractéristiques techniques

Technical characteristics Características técnicas

Largeur Width Anchura	4.000 mm	4.000 mm
Avancée Arms projection Salida	2.500 mm	1.750 mm
Classe Class Clase	2	3

selon la norme according to norm según norma **EN 13561:2004 + A1:2008**

Description

Description Descripción

- Treuil rel. 9:1 anneau 120**
Gear rel. 9:1 eyebolt 120 Máquina rel. 9:1 cáncamo 120
- Manivelle**
Crank Manivela
- Embout nylon treuil de 13x40 ø70**
Nylon round cap gear 13x40 ø70 Casquillo nylon máquina 13x40 ø70
- Embout nylon téton de 14x18 ø70**
Nylon round cap point 14x18 ø70 ECasquillo nylon punto 14x18 ø70
- Paire de supports Smart**
Set of Smart brackets Juego de soportes Smart
- Paire de taquets réglage inférieur**
Set of lower adjustments Juego de regletas ajuste inferior
- Profil bambú 2**
Bambú 2 profile Perfil bambú 2
- Paire d'embouts profil bambú 2**
Set of bambú 2 profile caps Juego de tapas perfil bambú 2
- Tube d'enroulement ø70**
Rolling tube ø70 Tubo de enrollamiento ø70
- Paire de bras invisibles Smart-Iris**
Set of Smart-Iris retractable arms Juego de brazos invisibles Smart-Iris