

# 8.2 Giant



022023

## Giant

Toldo de grandes dimensiones, de diseño robusto y distinguido, es la opción perfecta para terrazas y patios.

Con la utilización de una barra cuadrada de acero de 50x50 mm y los soportes de aluminio extruido garantizamos la resistencia y solidez que lo caracterizan.

Large size awning with robust and distinguished design, it is the perfect choice for terraces and patios.

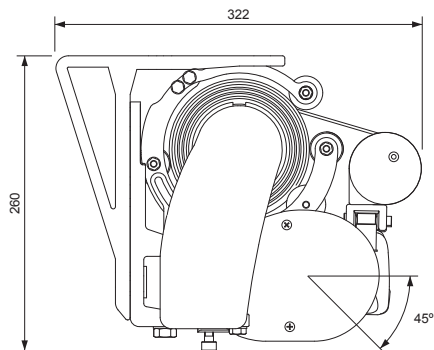
Through using an squared steel bar 50x50 mm and extruded aluminium supports we guarantee the resistance and strength that characterize it.

Store bannne de grandes dimensions, de conception robuste et distinguée, l'option idéale pour vos terrasses et patios.

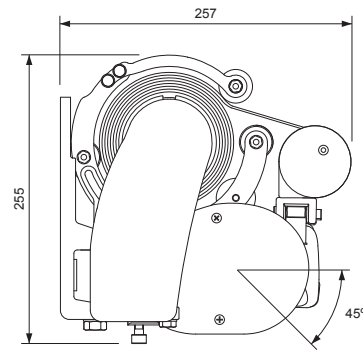
Grâce à un profil carré en acier de 50x50 mm et des supports en aluminium extrudé, nous garantissons une grande résistance et solidité.

## Cotes des composants Dimensional components Dimensiones de componentes

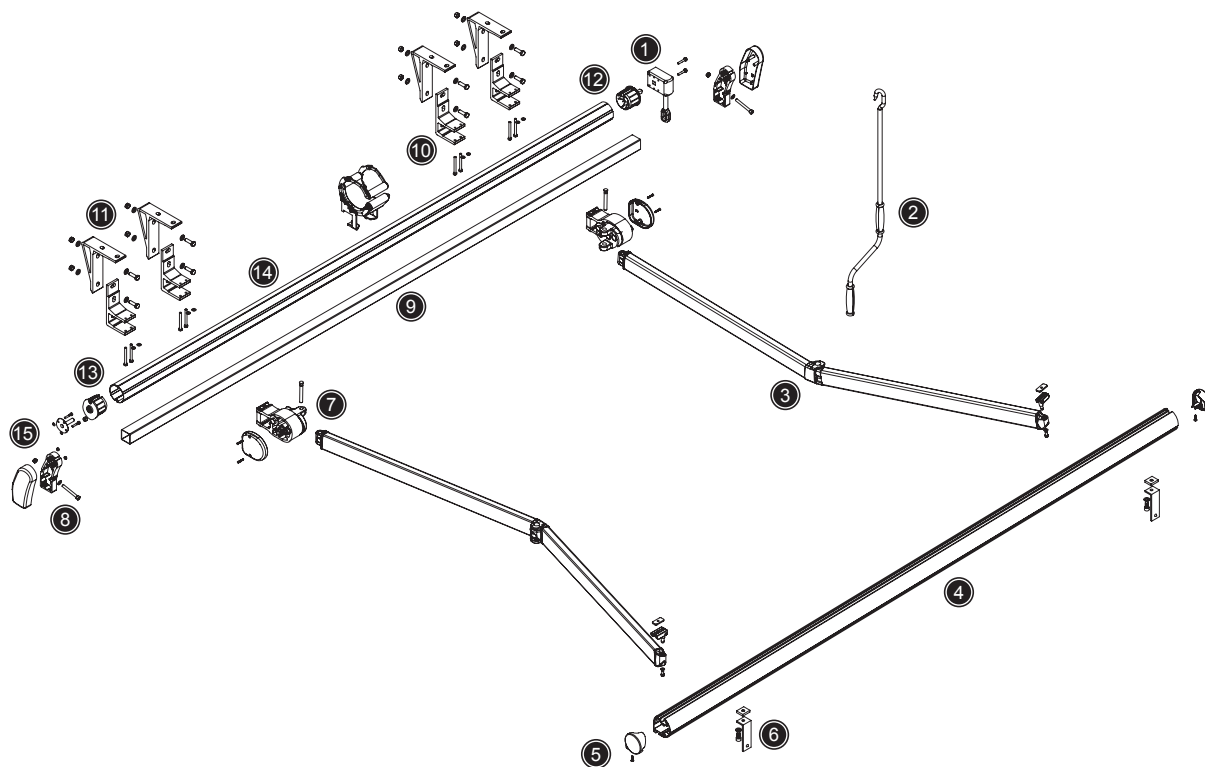
Support plafond  
Roof bracket  
Soporte a techo



Support mural  
Wall support  
Soporte a pared



## Vue éclatée Detailed sketch Vista explosionada



## Caractéristiques techniques

Technical characteristics Características técnicas

Largeur Width Anchura	6.000 mm
Avancée Arms projection Salida	4.600 mm
Classe Class Clase	1

selon la norme according to norm según norma EN 13561:2004 + A1:2008

## Description

Description Descripción

- 1 Treuil rel. 9:1 anneau 120  
Gear rel. 9:1 eyebolt 120 Máquina rel. 9:1 cáncamo 120
- 2 Manivelle  
Crank Manivela
- 3 Paire de bras à chaîne renforcés  
Set of reinforced arm chain Juego de brazos cadena reforzado
- 4 Lame finale Giant  
Bottom weight profile Giant Perfil terminal Giant
- 5 Paire d'embouts pour lame finale Giant  
Set of Giant bottom weight caps Juego de tapas perfil terminal Giant
- 6 Butée pour bras Giant  
Sliding fold away arm brackets Giant Deslizador recoge brazos Giant
- 7 Paire de supports bras/profil renforcé  
Set of reinforced arm/bar support Juego de soportes brazo/barra reforzados
- 8 Paire de supports traverse/profil Giant  
Set of reinforced arm/bar support Juego de soportes eje/barra Giant
- 9 Traverse en acier renfort 50x50 Giant  
Giant 50x50 steel bar Barra acero 50x50 Giant
- 10 Paire de supports mur/profil 50x50  
Set of 50x50 wall/bar support Juego de soportes pared/barra 50x50
- 11 Jeux d'équerres pose plafond Giant  
Set of Giant roof brackets Juego de escuadras cogida techo Giant
- 12 Embout nylon treuil 13x40 ø80  
Nylon round cap gear 13x40 ø80 Casquillo nylon máquina 13x40 ø80
- 13 Embout nylon ø80 creux ø14 et coussinet  
Nylon round cap ø80 hole ø14 and bearing Casquillo nylon ø80 hueco ø14 y cojinete
- 14 Tube d'enroulement ø80  
Rolling tube ø80 Tubo de enrollamiento ø80
- 15 Plaque avec axe  
Axle with plate Placa con eje